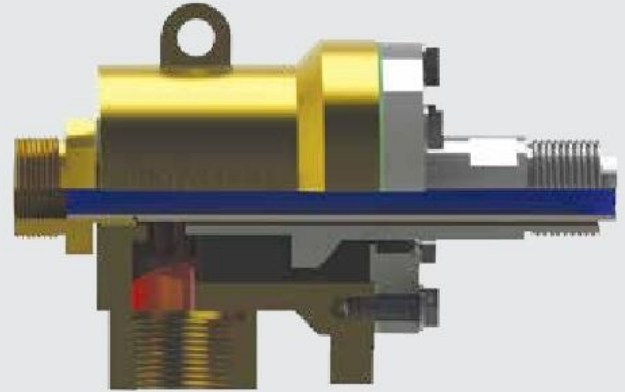


# Buhar Başlığı / Rotary Joint For Steam

2000 Serisi Döner Bağlantı Elemanları / **2000 Series Rotary Joints**  
Buhar Uygulamaları İçin DN 10 - 50 / **For Steam Applications**



## Özellikler

## Specifications

Tek Veya Çift Akışkan Geçişli / **Single Or Double Fluid Transfer**  
Karbon Grafit Yataklama Elemanı / **Carbon Graphite Bearing**

### Components

Radyal Tip Gövde Bağlantılı / **Radial Type Housing Connections**

Değiştirilebilir Sızdırmazlık Parçaları / **Modified Sealing Components**

Diş Bağlantılı Ve Flanş Bağlantılı Seçenekler / **Threaded Or Flange**

### Connection Alternatives

Sfero Döküm Gövde / **Nodular Cast Iron Housing**

Yüksek Sıcaklığa Dayanıklı Özel Conta / **With Special Gasket Resistance**

### To High Temperatures

Gövde Üzerinde Sabitleme Tırmakları / **Fixing Guide On The Housing**

Paslanmaz Çelik Şaft / **Stainless Steel Shaft**

Paslanmaz Yay / **Stainless Steel Spring**

## Çalışma Limitleri

## Operating Ranges

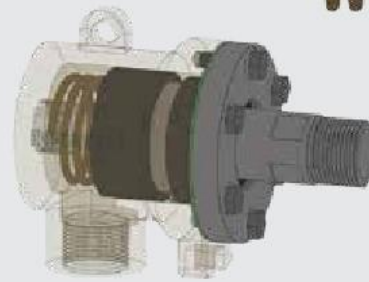
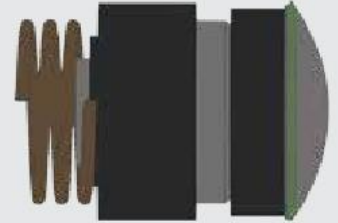
Maksimum Buhar Basıncı / **Maximum Steam Pressure** : ( P ) = 17 Bar

Maksimum Buhar Sıcaklığı / **Maximum Steam Temperature** :

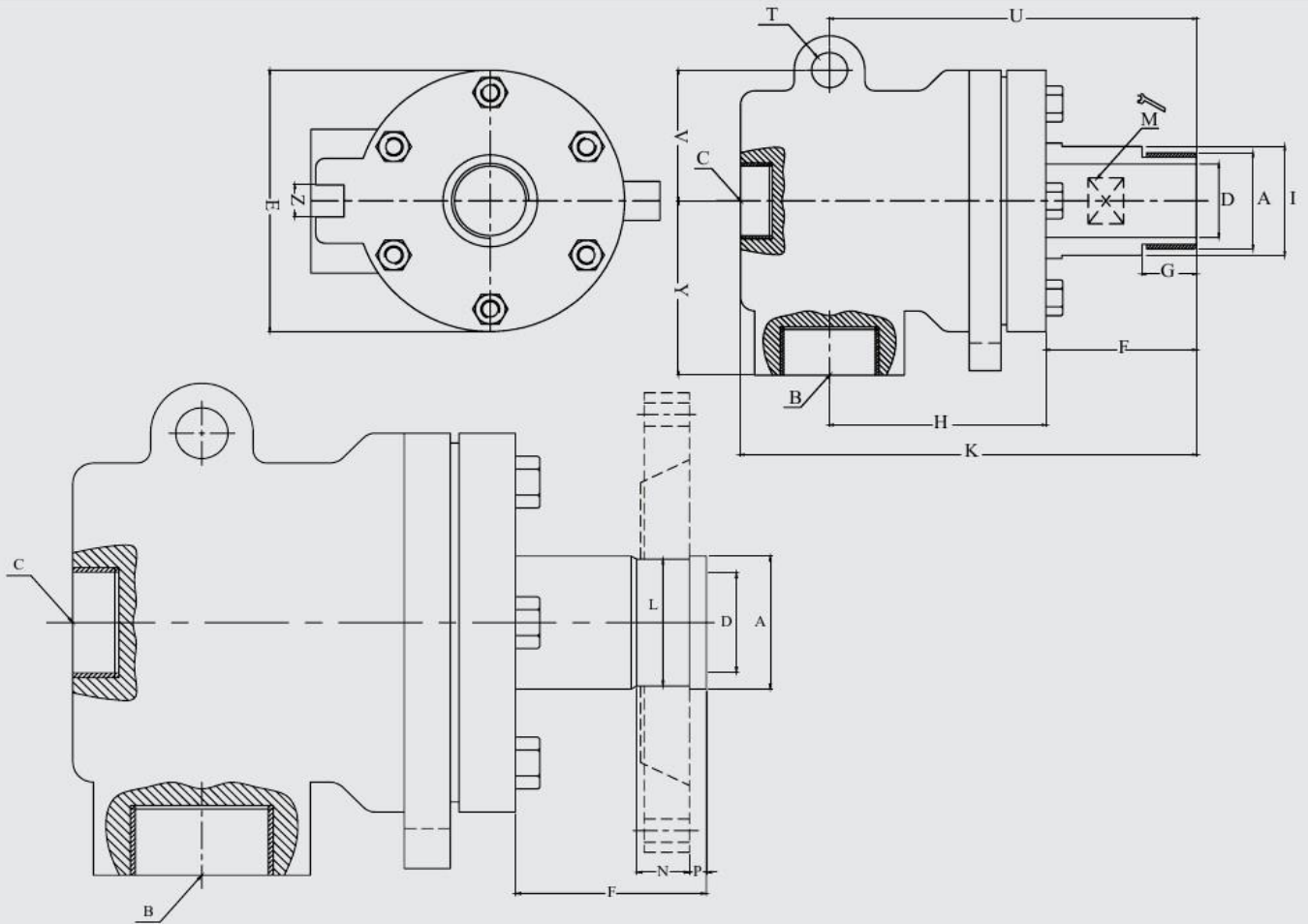
( T ) = 200 °C

Maksimum Hız / **Maximum Speed**:

( Vg ) = DN 10 - DN 50 400 devir / dk. (Rev/Min.)



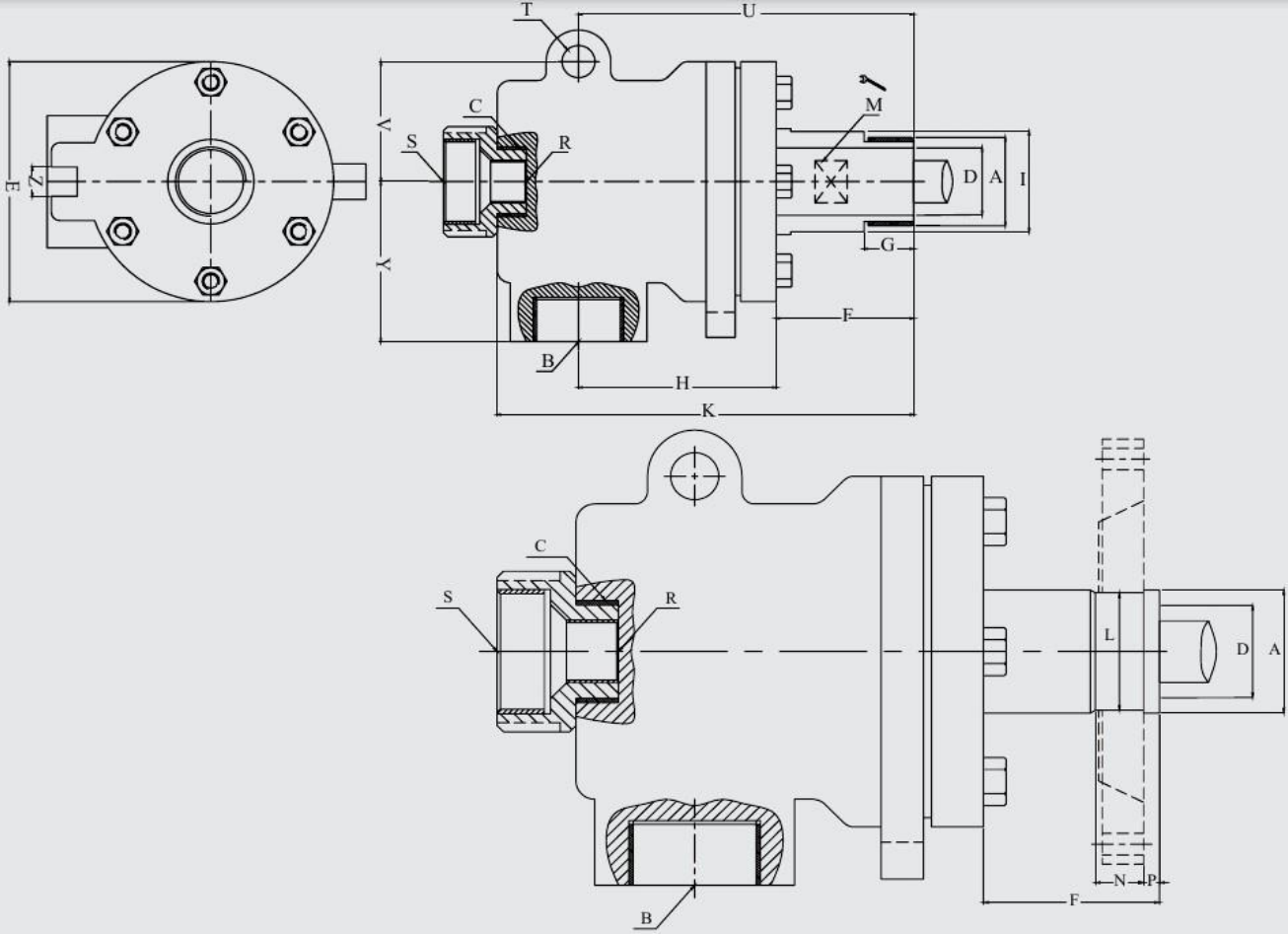
# Tek Akışlı / Monoflow



2000 SERİSİ TEK HATLI / **MONOFLOW**

A		1000																				
ŞAFT ÖLÇÜSÜ (Shaft Size)	ŞAFT DIŞ TIPI (Thread Type of Shaft)	Model No	B	C	D	E	F	G	H	I	K	L	M	N	P	T	U	V	Y	Z	KG	
DN10	3/8"	NPT-SAĞ (RH)	207-021-105	3/4"	3/8"	10	92	50	18	64	25	145	-	22	-	-	#	63	48.5	62.5	#	2.4
		NPT-SOL (LH)	207-021-106																			
		BSP-SAĞ (RH)	207-021-205																			
		BSP-SOL (LH)	207-021-206																			
		YARIM AY FLANŞLI (Flange)	207-021-400																			
DN15	1/2"	NPT-SAĞ (RH)	209-021-107	3/4"	3/8"	15	92	50	18	64	25	145	-	22	-	-	#	63	48.5	62.5	#	2.6
		NPT-SOL (LH)	209-021-108																			
		BSP-SAĞ (RH)	209-021-207																			
		BSP-SOL (LH)	209-021-208																			
		YARIM AY FLANŞLI (Flange)	209-021-400																			
DN20	3/4"	NPT-SAĞ (RH)	207-021-109	3/4"	1/2"	20	92	54	20	64	28.8	149	-	25	-	-	#	63	48.5	62.5	#	2.8
		NPT-SOL (LH)	207-021-110																			
		BSP-SAĞ (RH)	207-021-209																			
		BSP-SOL (LH)	207-021-210																			
		YARIM AY FLANŞLI (Flange)	207-021-400																			
DN25	1"	NPT-SAĞ (RH)	210-021-111	1"	3/4"	25	100	60	25	80	35	170	-	32	-	-	#	76	50	68	#	4
		NPT-SOL (LH)	210-021-112																			
		BSP-SAĞ (RH)	210-021-211																			
		BSP-SOL (LH)	210-021-212																			
		YARIM AY FLANŞLI (Flange)	210-021-400																			
DN32	1-1/4"	NPT-SAĞ (RH)	212-021-113	1-1/4"	1"	32	115	62	25	88	44.3	188	-	41	-	-	#	88	58	78	#	5.7
		NPT-SOL (LH)	212-021-114																			
		BSP-SAĞ (RH)	212-021-213																			
		BSP-SOL (LH)	212-021-214																			
		YARIM AY FLANŞLI (Flange)	212-021-400																			
DN40	1-1/2"	NPT-SAĞ (RH)	215-021-115	1-1/2"	1-1/4"	38	115	62	28	88	49	188	-	46	-	-	#	88	58	78	#	5.9
		NPT-SOL (LH)	215-021-116																			
		BSP-SAĞ (RH)	215-021-215																			
		BSP-SOL (LH)	215-021-216																			
		YARIM AY FLANŞLI (Flange)	215-021-400																			
DN50	2"	NPT-SAĞ (RH)	220-021-117	2"	1-1/2"	50	160	71	29	118	70	245	-	65	-	-	#	122	80	105	#	16
		NPT-SOL (LH)	220-021-118																			
		BSP-SAĞ (RH)	220-021-217																			
		BSP-SOL (LH)	220-021-218																			
		YARIM AY FLANŞLI (Flange)	220-021-400																			

# Çift Akışlı / Duoflow



2000 SERİSİ ÇİFT HATLI / DOUFLOW

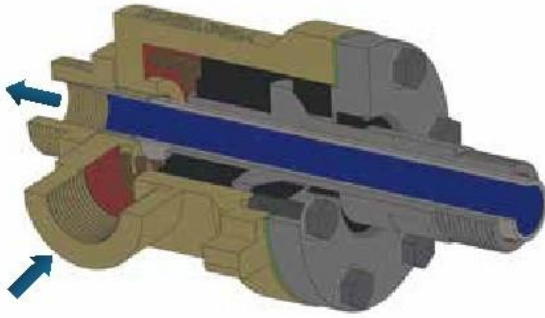
A		1000		B	C	D	E	F	G	H	I	K	L	M	N	P	R	S	T	U	V	Y	Z	KG
ŞAFT ÖLÇÜSÜ (Shaft Size)	ŞAFT DIŞ TİPİ (Thread Type of Shaft)	Model No																						
DN10	3/8"	NPT-SAĞ (RH)	2037-021-105	3/4"	3/8"	10	92	50	18	64	25	145	-	22	-	-	1.8"	1/4"-1.8"	10	Ø	Ø8.5	62.5	12	2.6
		NPT-SOL (LH)	2037-021-106																					
		BSP-SAĞ (RH)	2037-021-205																					
		BSP-SOL (LH)	2037-021-206																					
		YARIM AY FLANŞII (Flange)	2037-021-400																					
DN15	1/2"	NPT-SAĞ (RH)	2050-021-107	3/4"	3/8"	15	92	50	18	64	25	145	-	22	-	-	1/4" - 1.8"	3/8" - 1/4"	12	Ø	Ø8.5	62.5	12	2.85
		NPT-SOL (LH)	2050-021-108																					
		BSP-SAĞ (RH)	2050-021-207																					
		BSP-SOL (LH)	2050-021-208																					
		YARIM AY FLANŞII (Flange)	2050-021-400																					
DN20	3/4"	NPT-SAĞ (RH)	2075-021-109	3/4"	1/2"	20	92	54	20	64	28.8	149	-	25	-	-	3/8" - 1/4"	1/2" - 3/8"	12	Ø	Ø8.5	62.5	12	2.85
		NPT-SOL (LH)	2075-021-110																					
		BSP-SAĞ (RH)	2075-021-209																					
		BSP-SOL (LH)	2075-021-210																					
		YARIM AY FLANŞII (Flange)	2075-021-400																					
DN25	1"	NPT-SAĞ (RH)	2100-021-111	1"	3/4"	25	100	60	25	80	35	170	-	32	-	-	1/2" - 3/8" - 1/4"	3/4" - 1/2"	12	76	50	68	14	4.3
		NPT-SOL (LH)	2100-021-112																					
		BSP-SAĞ (RH)	2100-021-211																					
		BSP-SOL (LH)	2100-021-212																					
		YARIM AY FLANŞII (Flange)	2100-021-400																					
DN32	1-1/4"	NPT-SAĞ (RH)	2125-021-113	1-1/4"	1"	32	115	62	25	88	44.3	188	-	41	-	-	3/4" - 1/2" - 3/8"	1" - 3/4"	16	88	58	78	14	6
		NPT-SOL (LH)	2125-021-114																					
		BSP-SAĞ (RH)	2125-021-213																					
		BSP-SOL (LH)	2125-021-214																					
		YARIM AY FLANŞII (Flange)	2125-021-400																					
DN40	1-1/2"	NPT-SAĞ (RH)	2150-021-115	1-1/2"	1-1/4"	38	115	62	28	88	49	188	-	46	-	-	1" - 3/4" - 1/2"	1-1/4" - 1"	16	88	58	78	14	6.2
		NPT-SOL (LH)	2150-021-116																					
		BSP-SAĞ (RH)	2150-021-215																					
		BSP-SOL (LH)	2150-021-216																					
		YARIM AY FLANŞII (Flange)	2150-021-400																					
DN50	2"	NPT-SAĞ (RH)	2200-021-117	2"	1-1/2"	50	160	71	29	118	70	245	-	65	-	-	1-1/4" - 1" - 1/4"	1-1/2" - 1-1/4"	18	122	80	105	18	16.5
		NPT-SOL (LH)	2200-021-118																					
		BSP-SAĞ (RH)	2200-021-217																					
		BSP-SOL (LH)	2200-021-218																					
		YARIM AY FLANŞII (Flange)	2200-021-400																					



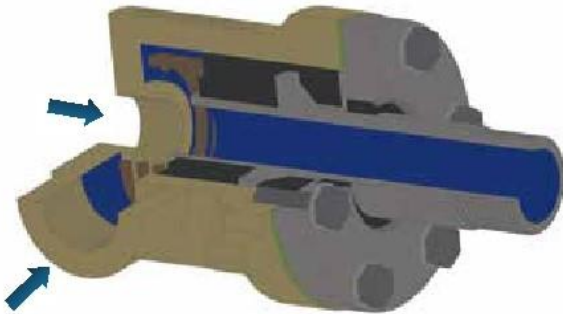
# Montaj / Installation



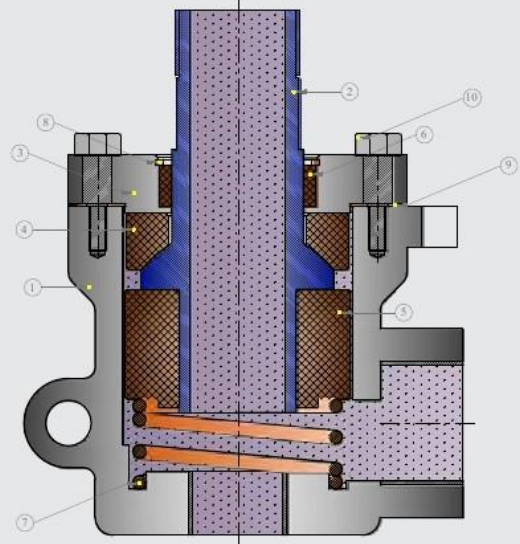
Çift Akışlı / **Duoflow**



Tek Akışlı / **Monoflow**



RT-BB  
BUHAR İÇİN DÖNER  
BAĞLANTI ELEMANLARI



Parça No Tanımlama / Description

- 1 Sfero Gövde / **Nodular Cast Iron Housing**
- 2 Döner Şaft / **Rotary Shaft**
- 3 Kapak / **Cover**
- 4 Küresel Sızdırmazlık Elemanı / **Spherical Seal**
- 5 Alt Yataklama Elemanı / **Lower Bearing Elements**
- 6 Üst Yataklama Elemanı / **Upper Bearing Elements**
- 7 Baskı Yayı / **Compression Spring**
- 8 Kapak Segmanı / **Cover Segment**
- 9 Klingerit Conta / **Klingerit Gaskets**
- 10 Sıkma Cıvatası / **Clamping Bolt**

YEDEK PARÇA LİSTESİ / **SPARE PARTS LIST**

No	Ürün / <b>Product</b>	2037	2050	2075	2100	2125	2150	2200
1	Grup / <b>Group</b>	2037-K-BSP-RH	2050-K-BSP-RH	2075-K-BSP-RH	2100-K-BSP-RH	2125-K-BSP-RH	2150-K-BSP-RH	2200-K-BSP-RH
		2037-K-BSP-LH	2050-K-BSP-LH	2075-K-BSP-LH	2100-K-BSP-LH	2125-K-BSP-LH	2150-K-BSP-LH	2200-K-BSP-LH
		2037-K-NPT-RH	2050-K-NPT-RH	2075-K-NPT-RH	2100-K-NPT-RH	2125-K-NPT-RH	2150-K-NPT-RH	2200-K-NPT-RH
		2037-K-NPT-LH	2050-K-NPT-LH	2075-K-NPT-LH	2100-K-NPT-LH	2125-K-NPT-LH	2150-K-NPT-LH	2200-K-NPT-LH
2	Tamir Kiti -1 / <b>Repair Kit - 1</b>	2037-021	2050-021	2075-021	2100-021	2125-021	2150-021	2200-021
3	Tamir Kiti -2 / <b>Repair Kit - 2</b>	2037-021	2050-021	2075-021	2100-021	2125-021	2150-021	2200-021

Not : Grup ( Tüm iç takım grubu ), Tamir Takımı 1 ( Şaft hariç iç ekipmanlar ) ve Tamir Takımı 2 ( Karbon Yataklama ve Karbon Sızdırmazlık Elemanları )

**Note : Group ( Full package ), Repair Kit 1 ( Inside Equipment Except Shaft and Bearing ), Repair Kit 2 ( Rotary and Stationary seal faces )**