

# Kızgın Yağ Başlığı / Rotary Joint For Hot Oil

7000 Serisi Döner Bağlantı Elemanları / **7000 Series Rotary Joints**  
Kızgın Yağ Uygulamaları İçin / DN 10 - 50 For Hot Oil Applications



## Özellikler

## Specifications

Tek veya Çift Akışkan Geçişli / **Single Or Double Fluid Transfer**  
Basınç Dengeleyici Sızdırmazlık Grubu / **Pressure Balancing Sealing Groups**

Karbon Grafit Yataklama Elemanı / **Carbon Graphite Bearing Components**

Radyal Tip Gövde Bağlantılı / **Radial Type Housing Connections**  
Değiştirilebilir Sızdırmazlık Parçaları / **Changeable Sealing Components**

Diş Bağlantılı ve Flanş Bağlantılı Seçenekler / **Thread Or Flange Connection Alternatives**

Sfero Döküm Gövde / **Nodular Cast Iron Housing**

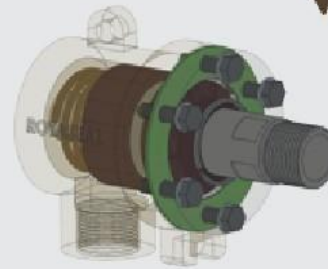
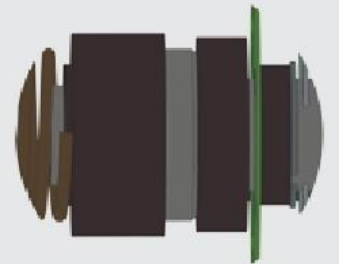
Yüksek Sıcaklığa ve Kızgın Yağa Dayanıklı Özel Conta / **With Special Gasket Resistance To High Temperatures And Hot Oil**

Gövde Üzerinde Sabitleme Tırmakları / **Fixing Guide On The Housing**

Paslanmaz Çelik Şaft / **Stainless Steel Shaft**

Paslanmaz Yay / **Stainless Steel Spring**

Ohuklu Mukavva, Kağıt Üretim ve Tekstil Makinalarında Güvenli Kullanım / **Safety Use In Textile Industry And Paper Industry**



## Çalışma Limitleri

## Operating Ranges

Maksimum Akışkan Basıncı / **Maximum Fluid Pressure :**

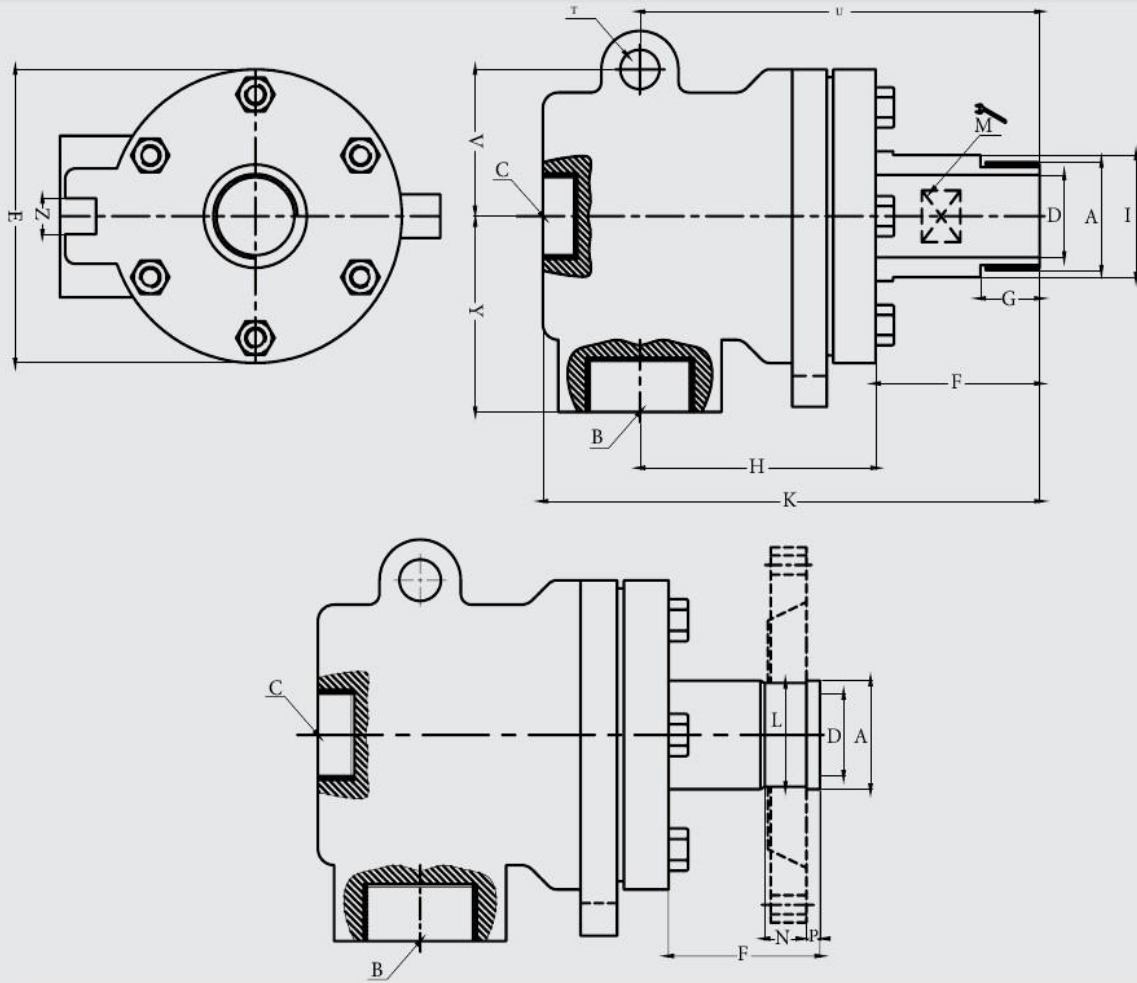
( P ) = 10 Bar

Maksimum Akışkan Sıcaklığı / **Maximum Fluid Temperature :**

( T ) = 315 °C

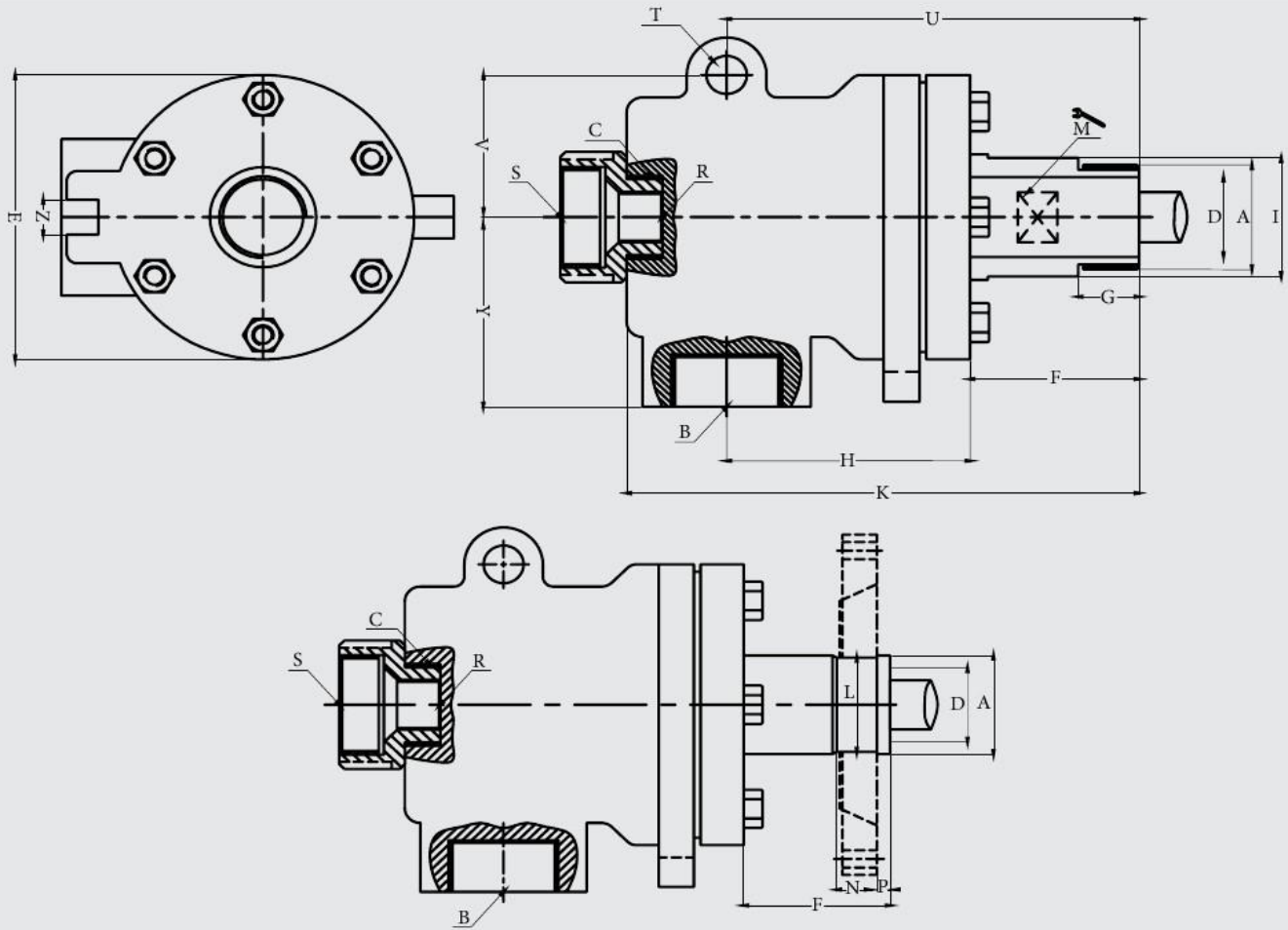
Maksimum Hız / **Maximum Speed:** ( Vg ) = Dn 10 - Dn 50... 250 Devir /  
Dk. ( Rev/ Min.)

# Tek Akışlı / Monoflow



7000 SERİSİ TEK HATLI / MONOFLOW																						
A		1000																				
SAFT ÖLÇÜSÜ (Shaft Size)	SAFT DIŞ TİPİ (Thread Type of Shaft)	Model No	B	C	D	E	F	G	H	I	K	L	M	N	P	T	U	V	Y	Z	Kg	
DN10	3/8"	NPT-SAĞ (RH)	7037-021-105	3/4"	3/8"	10	92	50	18	64	25	145	-	22	-	-	10	63	48.5	62.5	12	2.4
		NPT-SOL (LH)	7037-021-106																			
		BSP-SAĞ (RH)	7037-021-205																			
		BSP-SOL (LH)	7037-021-206																			
		YARIM AY FLANŞLI (Flange)	7037-021-400																			
DN15	1/2"	NPT-SAĞ (RH)	7050-021-107	3/4"	3/8"	15	92	50	18	64	25	145	-	22	-	-	12	63	48.5	62.5	12	2.6
		NPT-SOL (LH)	7050-021-108																			
		BSP-SAĞ (RH)	7050-021-207																			
		BSP-SOL (LH)	7050-021-208																			
		YARIM AY FLANŞLI (Flange)	7050-021-400																			
DN20	3/4"	NPT-SAĞ (RH)	7075-021-109	3/4"	1/2"	20	92	54	20	64	288	149	-	25	-	-	12	63	48.5	62.5	12	2.8
		NPT-SOL (LH)	7075-021-110																			
		BSP-SAĞ (RH)	7075-021-209																			
		BSP-SOL (LH)	7075-021-210																			
		YARIM AY FLANŞLI (Flange)	7075-021-400																			
DN25	1"	NPT-SAĞ (RH)	7100-021-111	1"	3/4"	25	100	60	25	80	35	170	-	32	-	-	12	76	50	68	14	4
		NPT-SOL (LH)	7100-021-112																			
		BSP-SAĞ (RH)	7100-021-211																			
		BSP-SOL (LH)	7100-021-212																			
		YARIM AY FLANŞLI (Flange)	7100-021-400																			
DN32	1 1/4"	NPT-SAĞ (RH)	7125-021-113	1 1/4"	1"	32	115	62	25	88	44.3	188	-	41	-	-	16	88	58	78	14	5.7
		NPT-SOL (LH)	7125-021-114																			
		BSP-SAĞ (RH)	7125-021-213																			
		BSP-SOL (LH)	7125-021-214																			
		YARIM AY FLANŞLI (Flange)	7125-021-400																			
DN40	1 1/2"	NPT-SAĞ (RH)	7150-021-115	1 1/2"	1 1/4"	38	115	62	28	88	49	188	-	46	-	-	16	88	58	78	14	5.9
		NPT-SOL (LH)	7150-021-116																			
		BSP-SAĞ (RH)	7150-021-215																			
		BSP-SOL (LH)	7150-021-216																			
		YARIM AY FLANŞLI (Flange)	7150-021-400																			
DN50	2"	NPT-SAĞ (RH)	7200-021-117	2"	1 1/2"	50	160	71	29	118	70	245	-	65	-	-	18	122	80	105	18	16.2
		NPT-SOL (LH)	7200-021-118																			
		BSP-SAĞ (RH)	7200-021-217																			
		BSP-SOL (LH)	7200-021-218																			
		YARIM AY FLANŞLI (Flange)	7200-021-400																			

# Çift Akışlı / Duoflow



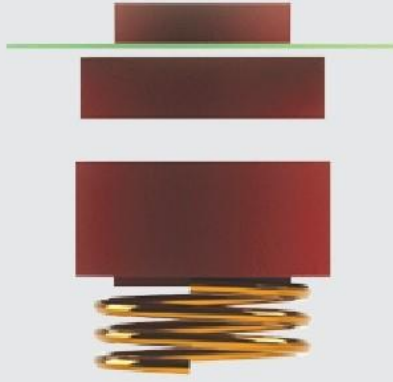
7000 Serisi Çift Akışlı / Duoflow																								
ŞAFT ÖLÇÜSÜ (Shaft Size)		A	1000																					
ŞAFT DIŞ TİPİ (Thread Type of Shaft)		Model No	B	C	D	E	F	G	H	I	K	L	M	N	P	R	S	T	U	V	Y	Z	KG	
DN10	3/8"	NPT-SAĞ (RH)	2037-021-105	3/4"	3/8"	10	92	50	18	64	25	145	-	22	-	-	18"	1/4"-1/8"	10	63	48.5	62.5	12	2.6
		NPT-SOL (LH)	2037-021-106																					
		BSP-SAĞ (RH)	2037-021-205																					
		BSP-SOL (LH)	2037-021-206																					
		YARIM AY FLANŞLI (Flange)	2037-021-400																					
DN15	1/2"	NPT-SAĞ (RH)	2050-021-107	3/4"	3/8"	15	92	50	18	64	25	145	-	22	-	-	1/4" - 1/8"	3/8" - 1/4"	12	63	48.5	62.5	12	2.85
		NPT-SOL (LH)	2050-021-108																					
		BSP-SAĞ (RH)	2050-021-207																					
		BSP-SOL (LH)	2050-021-208																					
		YARIM AY FLANŞLI (Flange)	2050-021-400																					
DN20	3/4"	NPT-SAĞ (RH)	2075-021-109	3/4"	1/2"	20	92	54	20	64	28.8	149	-	25	-	-	3/8" - 1/4"	1/2" - 3/8"	12	63	48.5	62.5	12	2.85
		NPT-SOL (LH)	2075-021-110																					
		BSP-SAĞ (RH)	2075-021-209																					
		BSP-SOL (LH)	2075-021-210																					
		YARIM AY FLANŞLI (Flange)	2075-021-400																					
DN25	1"	NPT-SAĞ (RH)	2100-021-111	1"	3/4"	25	100	60	25	80	35	170	-	32	-	-	1/2" - 3/8" - 1/4"	3/4" - 1/2"	12	76	50	68	14	4.3
		NPT-SOL (LH)	2100-021-112																					
		BSP-SAĞ (RH)	2100-021-211																					
		BSP-SOL (LH)	2100-021-212																					
		YARIM AY FLANŞLI (Flange)	2100-021-400																					
DN32	1-1/4"	NPT-SAĞ (RH)	2125-021-113	1-1/4"	1"	32	115	62	25	88	44.3	188	-	41	-	-	3/4" - 1/2" - 3/8"	1" - 3/4"	16	88	58	78	14	5
		NPT-SOL (LH)	2125-021-114																					
		BSP-SAĞ (RH)	2125-021-213																					
		BSP-SOL (LH)	2125-021-214																					
		YARIM AY FLANŞLI (Flange)	2125-021-400																					
DN40	1-1/2"	NPT-SAĞ (RH)	2150-021-115	1-1/2"	1-1/4"	38	115	62	28	88	49	188	-	46	-	-	1" - 3/4" - 1/2"	1-1/4" - 1"	16	88	58	78	14	3.2
		NPT-SOL (LH)	2150-021-116																					
		BSP-SAĞ (RH)	2150-021-215																					
		BSP-SOL (LH)	2150-021-216																					
		YARIM AY FLANŞLI (Flange)	2150-021-400																					
DN50	2"	NPT-SAĞ (RH)	2200-021-117	2"	1-1/2"	50	160	71	29	118	70	245	-	65	-	-	1-1/4" - 1" - 1/4"	1-1/2" - 1-1/4"	18	122	80	105	18	16.5
		NPT-SOL (LH)	2200-021-118																					
		BSP-SAĞ (RH)	2200-021-217																					
		BSP-SOL (LH)	2200-021-218																					
		YARIM AY FLANŞLI (Flange)	2200-021-400																					



# Montaj / Installation



Grup  
Group

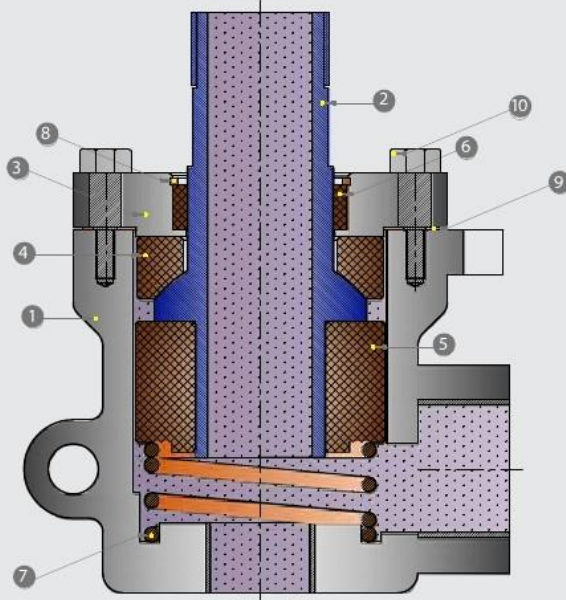


Tamir Kiti - 1  
Repair Kit - 1



Tamir Kiti - 2  
Repair Kit - 2

## RT-BB BUHAR İÇİN DÖNER BAĞLANTI ELEMANLARI



### Parça No

### Tanımlama / Description

- |    |   |
|----|---|
| 1  | Sfero Gövde / <b>Nodular Cast Iron Body</b>           |
| 2  | Döner Şaft / <b>Rotary Shaft</b>                      |
| 3  | Kapak / <b>Cover</b>                                  |
| 4  | Küresel Sızdırmazlık Elemanı / <b>Spherical Seal</b>  |
| 5  | Alt Yataklama Elemanı / <b>Below Bearing Elements</b> |
| 6  | Üst Yataklama Elemanı / <b>Top Bearing Elements</b>   |
| 7  | Baskı Yayı / <b>Compression Spring</b>                |
| 8  | Kapak Segmanı / <b>Cover Segment</b>                  |
| 9  | Conta / <b>Gaskets</b>                                |
| 10 | Sıkma Cıvatası / <b>Clamping Bolt</b>                 |

### Yedek Parça Listesi / Replacement Parts List

No	Ürün / Product	7037	7050	7075	7100	7125	7150	7200
1	Grup /Group	7037-K-BSP-RH	7050-K-BSP-RH	7075-K-BSP-RH	7100-K-BSP-RH	7125-K-BSP-RH	7150-K-BSP-RH	7200-K-BSP-RH
		7037-K-BSP-LH	7050-K-BSP-LH	7075-K-BSP-LH	7100-K-BSP-LH	7125-K-BSP-LH	7150-K-BSP-LH	7200-K-BSP-LH
		7037-K-NPT-RH	7050-K-NPT-RH	7075-K-NPT-RH	7100-K-NPT-RH	7125-K-NPT-RH	7150-K-NPT-RH	7200-K-NPT-RH
		7037-K-NPT-LH	7050-K-NPT-LH	7075-K-NPT-LH	7100-K-NPT-LH	7125-K-NPT-LH	7150-K-NPT-LH	7200-K-NPT-LH
2	Tamir Kiti - 1 / Repair Kit - 1	7037-021	7050-021	7075-021	7100-021	7125-021	7150-021	7200-021
3	Tamir Kiti - 2 / Repair Kit - 2	7037-021	7050-021	7075-021	7100-021	7125-021	7150-021	7200-021

Not : Grup (Tüm iç takım grubu) , Tamir Takımı 1 (Şaft hariç iç ekipmanlar) ve 2 (Karbon Yataklama ve Karbon Sızdırmazlık Elemanları)  
Note : Group (Full package) , Repair Kit 1 (Inside Equipment Except Shaft and Bearing) , Repair Kit 2 (Rotary and Stationary seal faces)