

Hava Başıĝı / Rotary Joint For Air

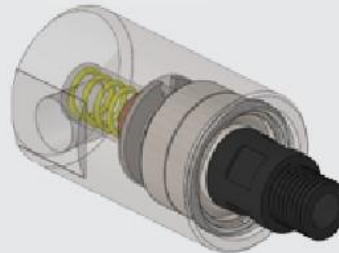
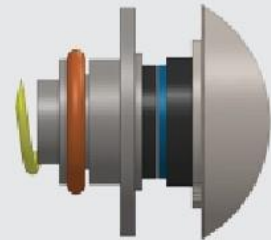
4000 Serisi Döner Baĝlantı Elemanları / **4000 Series Rotary Joints**
Hava Uygulamaları İçin DN 08 - 25 / **For Air Applications**



Özellikler

Specifications

- Tek Akışkan Geçiřli / **Single Fluid Transfer**
- Rulman Yataklamalı / **With Bearing**
- Radyal Tip Gövde Baĝlantılı / **Radial Type Body Connections**
- Basınç Dengeleyici Sızdırmazlık Grubu / **Pressure Balancing Sealing Group**
- Kolay Deĝişimli Sızdırmazlık Parçaları / **Easy Modifiable Sealing Components**
- Kendinden Yaĝlamalı İç Elemanlar / **Self-Lubricating Interior Components**
- Dış Baĝlantılı / **Thread Connection**
- Hafifletirilmiş Tasarım / **Simple Design**
- Düşük Döndürme Momenti / **Low Torsion**
- Alüminyum Gövde / **Aluminium Housing**
- Gövde Üzerinde Yaĝlama Portu / **Greasing Port On Housing**
- Paslanmaz Çelik Şaft / **Stainless Steel Shaft**
- Paslanmaz Yay / **Stainless Steel Spring**

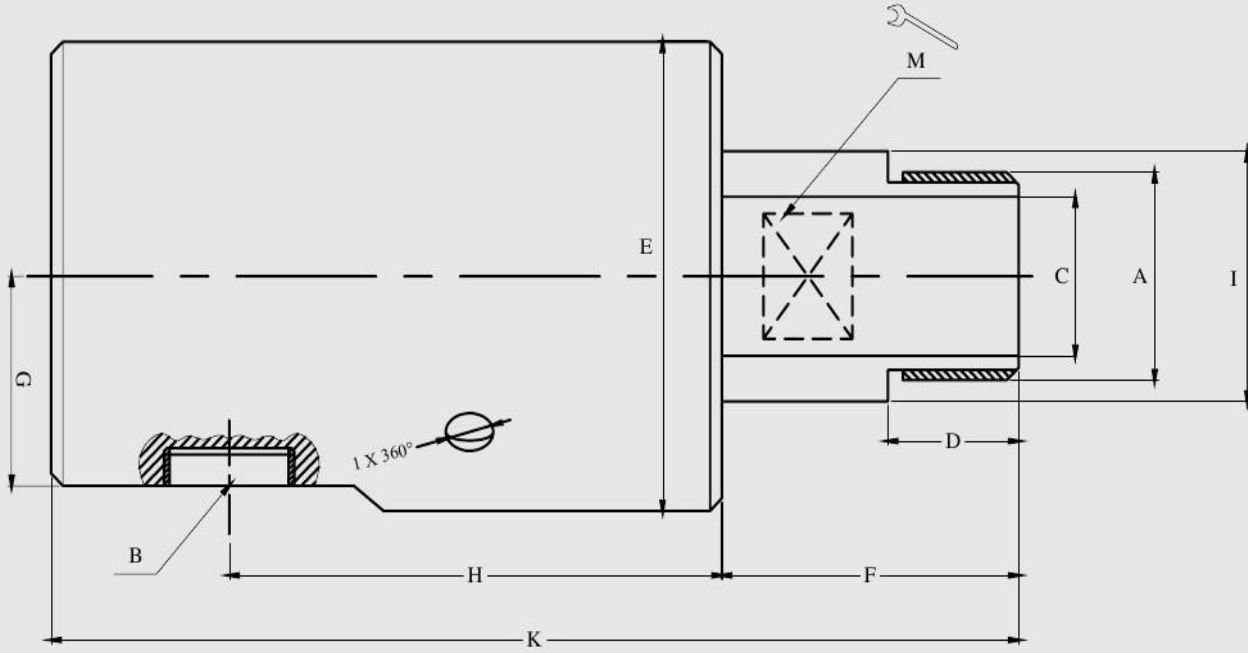


Çalışma Limitleri

Operating Ranges

- Maksimum Hava Basıncı / **Maximum Air Pressure** : (P) = 10 Bar
- Maksimum Hava Sıcaklığı / **Maximum Air Temperature** : (T) = 120 °C
- Maksimum Hız / **Maximum Speed** : (Vg) = Dn 08 - Dn 25...2500 Devir / Dk. (Rev/ Min.)

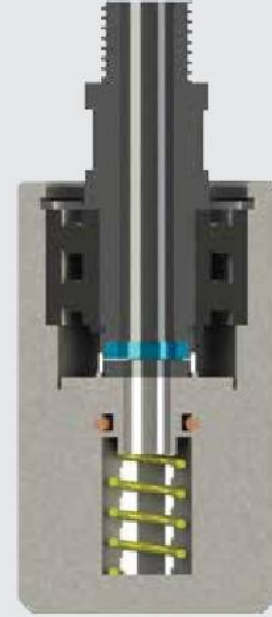
Tek Akışlı / Monoflow



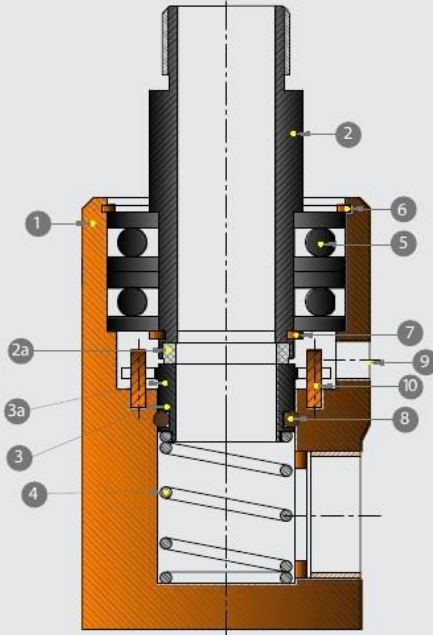
4000 Serisi Tek Akışlı / **Monoflow**

A		4000		B	C	D	E	F	G	H	I	K	M	Kg
ŞAFT ÖLÇÜSÜ (Shaft Size)	ŞAFT DIŞ TİPİ (Thread Type of Shaft)	Model No												
DN08	1/4"	NPT-SAĞ (RH)	4025-027-103	1/4"	8	14	37	21	17	29	22	74.5	19	0.4
		NPT-SOL (LH)	4025-027-104											
		BSP-SAĞ (RH)	4025-027-203											
		BSP-SOL (LH)	4025-027-204											
DN10	3/8"	NPT-SAĞ (RH)	4037-027-105	3/8"	10	14	44	24	20	34	22	86.5	19	0.5
		NPT-SOL (LH)	4037-027-106											
		BSP-SAĞ (RH)	4037-027-205											
		BSP-SOL (LH)	4037-027-206											
DN15	1/2"	NPT-SAĞ (RH)	4050-027-107	1/2"	15	15	52.5	29	23	43	25	110	22	0.8
		NPT-SOL (LH)	4050-027-108											
		BSP-SAĞ (RH)	4050-027-207											
		BSP-SOL (LH)	4050-027-208											
DN20	3/4"	NPT-SAĞ (RH)	4075-027-109	3/4"	20	18	58	31	25	42	35	117	30	1
		NPT-SOL (LH)	4075-027-110											
		BSP-SAĞ (RH)	4075-027-209											
		BSP-SOL (LH)	4075-027-210											
DN25	1"	NPT-SAĞ (RH)	4100-027-111	1"	25	22	68	36	29.5	46	40	131	36	1.2
		NPT-SOL (LH)	4100-027-112											
		BSP-SAĞ (RH)	4100-027-211											
		BSP-SOL (LH)	4100-027-212											

Montaj / Installation



RT-HB
HAVA İÇİN DÖNER
BAĞLANTI ELEMANLARI



Parça No Tanımlama / Description

- | | |
|-----|---|
| 1 | Alüminyum Gövde / Aluminium Body |
| 2 | Döner Şaft / Rotary Shaft |
| 2-a | Döner Eleman Yüzeyi / Seal Face |
| 3 | Sabit Eleman / Stationary Seat |
| 3-a | Sabit Eleman Yüzeyi / Seat Face |
| 4 | Baskı Yayı / Compression Spring |
| 5 | Yataklama Rulmanı / Bearing |
| 6 | Gövde Segmanı / Body Segment |
| 7 | Şaft Segmanı / Shaft Segment |
| 8 | Sızdırmazlık O-Ringi / Seal O-ring |
| 9 | Yağlama Portu / Lubrication Port |
| 10 | Pim / Pin |

YEDEK PARÇA LİSTESİ / SPARE PART LIST

No	Ürün / Product	4025	4037	4050	4075	4100
1	Grup / Group	4025-K-BSP-RH	4037-K-BSP-RH	4050-K-BSP-RH	4075-K-BSP-RH	4100-K-BSP-RH
		4025-K-BSP-LH	4037-K-BSP-LH	4050-K-BSP-LH	4075-K-BSP-LH	4100-K-BSP-LH
		4025-K-NPT-RH	4037-K-NPT-RH	4050-K-NPT-RH	4075-K-NPT-RH	4100-K-NPT-RH
		4025-K-NPT-LH	4037-K-NPT-LH	4050-K-NPT-LH	4075-K-NPT-LH	4100-K-NPT-LH
2	Tamir Kiti -1/ Repair Kit - 1	4025-027	4037-027	4050-027	4075-027	4100-027
3	Tamir Kiti -2/ Repair Kit - 2	4025-07	4037-027	4050-027	4075-027	4100-027

Not : Grup (Tüm iç takım grubu) , Tamir Takımı 1 (Şaft rulman hariç iç ekipmanlar) ve 2 (Sızdırmazlık yüzeyleri Döner + Sabit)
Note : Group (Full package) , Repair Kit 1 (Inside Equipment Except Shaft and Bearing) , Repair Kit 2 (Rotary and Stationary seal faces)