

## Su Makarası / Steady Casting Lines Rotary Joints For Water

6000 Serisi Sürekli Döküm Hatları Döner Bağlantı Elemanları

### Steady Casting Lines Rotary Joints For Water

Su Uygulamaları İçin DN 15 - 40 For Water Applications



#### Özellikler

#### Specifications

Tek veya Çift Akışkan Geçişli / **Single Or Double Fluid Transfer**

Şaft İçerisine Montaj / **Installed Into The Shaft**

Flanş Bağlantılı veya Flanşsız ( Tutucu Plaka İle Bağlanabilen ) Gövde / **Flange Or Flangeless Applications**

Prinç Gövde ve Dirsekler / **Brass Housingg and Elbows**

Paslanmaz Çelik Şaft ve Cıvatalar / **Stainless Steel Shaft And Bolts**

Basınç Dengeleyici Sızdırmazlık Grubu / **Pressure Balancing Sealing Group**

O-Ring'li Yataklama Koruması / **Protected O-Ring Bearing**

Özel Bronz Alaşımli Veya Özel Seçim Kompozit Yataklama / **Bearings Made Of Special Bronze Alloy Or Special Compositions**

İsteğe Göre Özel Üretim / **Special Production By Customers' Request**

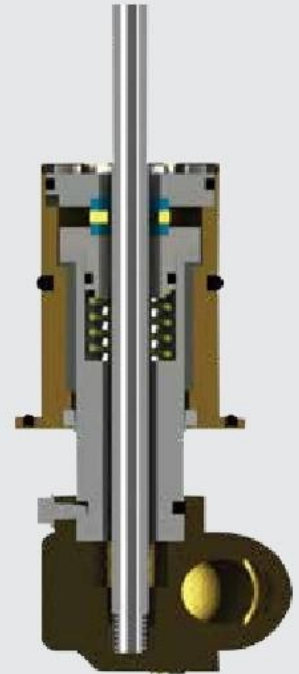
#### Çalışma Limitleri

#### Operating Ranges

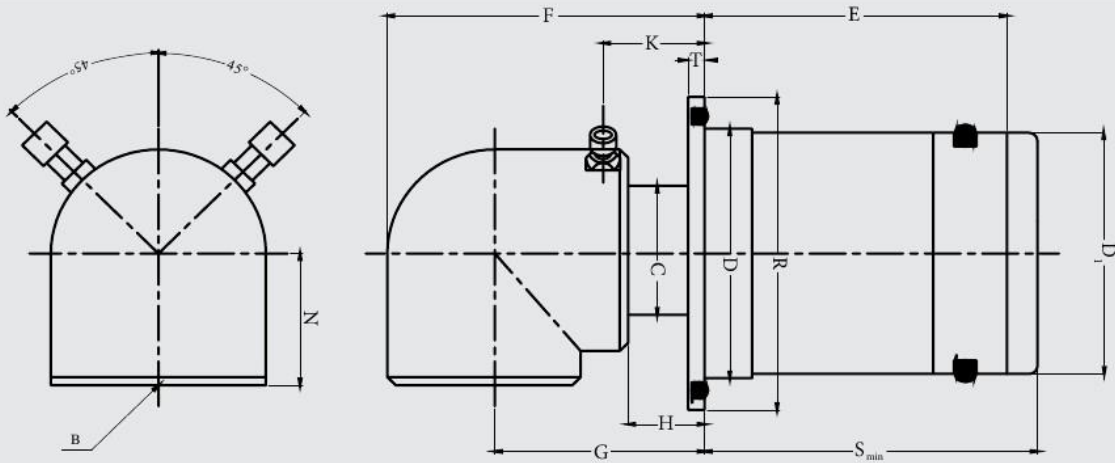
Maksimum Hava Basıncı / **Maximum Air Pressure** : ( P ) = 10 Bar

Maksimum Hava Sıcaklığı / **Maximum Air Temperature** : ( T ) = 120 °C

Maksimum Hız / **Maximum Speed**: ( Vg ) = Dn 100 Devir / Dk.  
( Rev/ Min.)

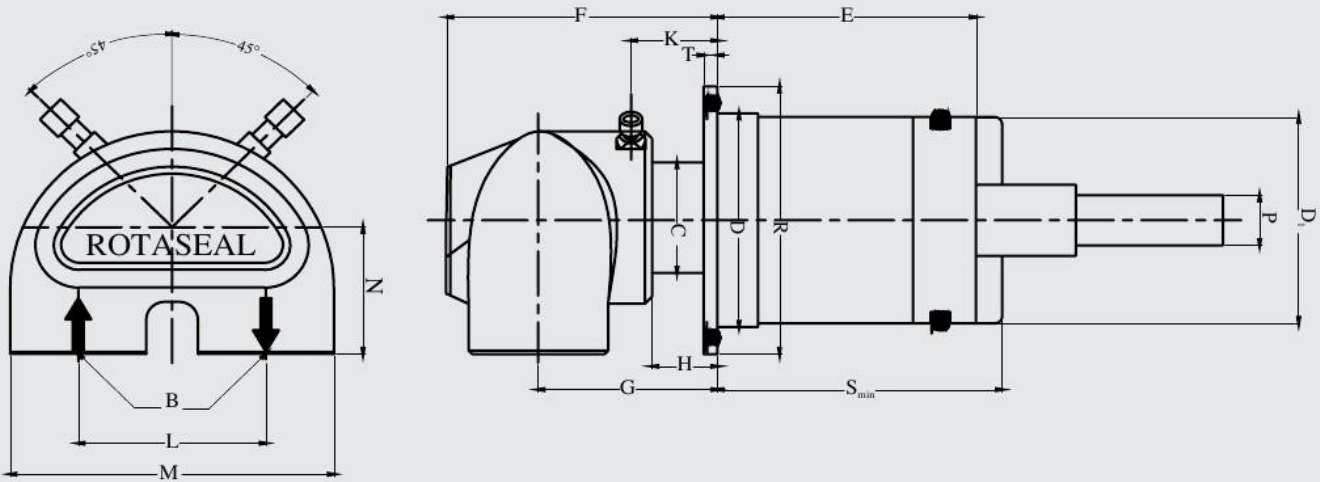


## Tek Akışlı / Monoflow



6000 Serisi Tek Akışlı / Monoflow																
A		6000		C	D	D1	E	F	G	H	K	N	R	S <sub>min</sub>	T	Kg
Şaft Ölçüsü	Şaft Dış Tipi	Model No														
DN15	1/2"	Bsp	6050-077-000	20	40	40.35	49	68	52.5	19	25	31.5	52	52	5	2
		Npt	6050-077-000													
DN20	3/4"	Bsp	6075-077-000	24	46	46.22	59	68	52.5	19	25	31.5	59	62	5	2.2
		Npt	6075-077-000													
DN25	1"	Bsp	6100-077-000	35	58.7	58.85	78	77	56	19	26	43	73	83	5	2.8
		Npt	6100-077-000													
DN40	1.5"	Bsp	6150-077-000	48	70.7	70.5	87	96	67.5	14	26	49	86	87.2	5	3.35
		Npt	6150-077-000													

## Çift Akışlı / Duoflow



6000 Serisi Çift Akışlı / Duoflow																			
A		6000		C	D	D1	E	F	G	H	K	L	M	N	R	P	S <sub>min</sub>	T	Kg
Şaft Ölçüsü	Şaft Dış Tipi	Model No																	
DN15	1/2"	Bsp	6050-077-000	20	40	40.35	49	68	47	19	25	44	73	35	59	13	62	5	2.4
		Npt	6050-077-000																
DN20	3/4"	Bsp	6075-077-000	24	46	46.22	59	76	51	19	26	51	85	39	59	19	83	5	3
		Npt	6075-077-000																
DN25	1"	Bsp	6100-077-000	35	58.7	58.85	78	99	68	19	26	63.5	106	43	73	28.7	94	5	3.75
		Npt	6100-077-000																
DN40	1.5"	Bsp	6150-077-000	48	70.7	70.5	87	96	67.5	14	26	63.5	105.5	49	86	30	87.2	5	3.8
		Npt	6150-077-000																